

惯性导航原理与组合导航课程讲义

Part 6 - 惯性导航误差传播分析

牛小骥、陈起金* 编

武汉大学卫星导航定位技术研究中心

2021 年 5 月



目 录

1 惯导误差微分方程	2
1.1 姿态误差微分方程	3
1.2 速度误差微分方程	5
1.3 位置误差微分方程	6
1.3.1 纬度、经度和高程的误差方程	6
1.3.2 δr^n 位置误差方程	7
1.4 惯性传感器误差建模	8
2 静基座误差传播特性分析	10
2.1 静基座误差方程	10
2.2 简化的水平通道	10
2.3 高程通道	13

引言

前面学习惯导位置、速度和姿态算法时，我们将惯性导航系统看成是一个没有误差的理想系统。在实际应用中，没有什么系统是完美的，惯性导航解算的位置、速度和姿态等导航参数都不可避免地存在误差。“惯性导航的误差随时间积累”估计是大家在惯导学习的早期就能形成的基本认识，并且我们还能给出如下的定量描述：“典型的导航级惯导进行纯惯性推算，平面位置一小时漂移 1-2 海里”。那么，这个误差指标是怎么计算出来的，需要什么前提条件呢？学习完本节的内容，我们可以准确回答这个问题。

导致捷联惯性导航系统产生误差的因素称作误差源，主要有以下几种¹：1) 惯性传感器误差，即陀螺和加速度计的噪声、零偏、比例因子误差和交轴耦合等各类误差。2) 导航初始化误差，包括位置、速度和姿态等参数的初值误差。3) 重力误差，主要是重力模型误差和位置误差带来的重力计算误差等。这些误差源都会随着惯导积分运算和导航参数的更新进行传播，导致后续导航参数误差不断累积。我们可以用一组微分方程来描述惯性导航误差随时间的变化规律，也即各类误差源随时间的传播规律。这组微分方程也就是惯导误差方程。

我们是否可以通过求解惯导误差微分方程来得到导航误差随时间变化的解析表达式呢？很遗憾，绝大部分情况下我们将得到否定的答案。因为惯导误差的传播是一个随机噪声驱动的复杂时变系统，并且跟载体的运动轨迹和动态紧密相关，即惯性导航误差微分方程中误差源的系数包含跟载体轨迹和动态有关的变量。一般只能通过数据仿真的方法对导航误差进行精确定量评估，只有在某些特定的极其简单的场景下可以求得解析解，例如静止或匀速直线运动等条件下。而一旦引入外部观测对惯导进行校正形成组合导航解算，导航误差的传播分析则变得更加复杂，我们更难对导航误差做出定量描述。

接下来，我们将先推导惯导的位置、速度和姿态误差的微分方程，介绍惯性传感器误差的模型化处理。在此基础上，分析静基座条件下（即惯导相对地面静止，此时复杂的惯导误差传播模型退化为线性定常系统）惯导的误差传播，有助于我们增强对惯导规律的认识。因此，惯导误差方程是研究惯导误差传播规律的基础，另一方面，惯导误差微分方程连同传感器误差模型构成了组合导航卡尔曼滤波的系统状态方程，也是实现初始对准和组合导航解算的基础。

¹算法设计也会导致导航误差，例如在更新惯导的位置、速度和姿态时所做的近似和简化处理。但是我们曾反复强调了惯导算法近似所带来的误差必须远小于惯性传感器误差所导致的误差。

1 惯导误差微分方程

我们常用扰动分析方法来推导惯导误差微分方程，即将带有误差的变量表示为变量真值与扰动误差 (perturbation) 之和。

$$\hat{\boldsymbol{x}} = \boldsymbol{x} + \delta\boldsymbol{x} \quad (1)$$

式中 \boldsymbol{x} 表示任意变量， $\hat{\boldsymbol{x}}$ 表示带有误差的实际测量值或实际解算值， $\delta\boldsymbol{x}$ 表示 $\hat{\boldsymbol{x}}$ 相对于真值的扰动/误差。惯性导航系统的误差传播模型实际上是一个非线性的数学模型。通过扰动分析求取惯性导航误差微分方程相当于在导航状态真值附近进行泰勒展开并取至误差的一阶项，是非线性误差模型进行线性化的一种数学方法。为控制惯导误差微分方程的线性化误差，一般要求扰动误差为小量。当扰动误差非小量时，所得到的误差微分方程还是一个线性的微分方程，只不过线性化误差太大或不能接受。

取变量误差的运算符 δ 满足结合律：

$$\delta(\boldsymbol{x} + \boldsymbol{y}) = \delta\boldsymbol{x} + \delta\boldsymbol{y} \quad (2)$$

取变量误差的运算符 δ 与对变量的求导运算 $d()/dt$ 可交换顺序，即：

$$\delta(\dot{\boldsymbol{x}}) = \frac{d(\delta\boldsymbol{x})}{dt}, \quad \dot{\boldsymbol{x}} = \frac{d\boldsymbol{x}}{dt} \quad (3)$$

根据上述定义，容易写出以下变量的扰动误差：

$$\hat{\boldsymbol{r}}^n = \boldsymbol{r}^n + \delta\boldsymbol{r}^n \quad (4)$$

$$\hat{\boldsymbol{v}}^n = \boldsymbol{v}^n + \delta\boldsymbol{v}^n \quad (5)$$

$$\hat{\boldsymbol{f}}^b = \boldsymbol{f}^b + \delta\boldsymbol{f}^b \quad (6)$$

$$\hat{\boldsymbol{\omega}}_{ib}^b = \boldsymbol{\omega}_{ib}^b + \delta\boldsymbol{\omega}_{ib}^b \quad (7)$$

$$\hat{\boldsymbol{\omega}}_{ie}^n = \boldsymbol{\omega}_{ie}^n + \delta\boldsymbol{\omega}_{ie}^n \quad (8)$$

$$\hat{\boldsymbol{\omega}}_{en}^n = \boldsymbol{\omega}_{en}^n + \delta\boldsymbol{\omega}_{en}^n \quad (9)$$

$$\hat{\boldsymbol{g}}_p^n = \boldsymbol{g}_p^n + \delta\boldsymbol{g}_p^n \quad (10)$$

式中 $\hat{\boldsymbol{r}}^n$ 和 $\hat{\boldsymbol{v}}^n$ 分别为惯导推算的位置和速度向量， \boldsymbol{r}^n 和 \boldsymbol{v}^n 为惯导实际的位置和速度（真值）， $\delta\boldsymbol{r}^n$ 和 $\delta\boldsymbol{v}^n$ 分别为惯导位置误差和速度误差向量。投影在 n 系可写作 $\delta\boldsymbol{r}^n = [\delta r_N \quad \delta r_E \quad \delta r_D]^T$ ， $\delta\boldsymbol{v}^n = [\delta v_N \quad \delta v_E \quad \delta v_D]^T$ 。 $\hat{\boldsymbol{\omega}}_{ib}^b$ 、 $\hat{\boldsymbol{f}}^b$ 分别为陀螺和加速度计的角速度和比力原始观测值， $\boldsymbol{\omega}_{ib}^b$ 和 \boldsymbol{f}^b 则分别为陀螺和加速度计感知的角速度和比力真值， $\delta\boldsymbol{\omega}_{ib}^b$ 和 $\delta\boldsymbol{f}^b$ 分别表示陀螺和加速度计的原始观测误差。陀螺和加速度计的原始观测误差又包含零偏、比例因子误差和噪声等误差项，将在后面介绍。同理， $\delta\boldsymbol{\omega}_{ie}^n$ ， $\delta\boldsymbol{\omega}_{en}^n$ ， $\delta\boldsymbol{g}_p^n$ 分别表示 $\boldsymbol{\omega}_{ie}^n$ 、 $\boldsymbol{\omega}_{en}^n$ 、 \boldsymbol{g}_p^n 的扰动误差，这三个量之所以要加上扰动误差是因为在计算它们值的时候需要用到惯导推算的位置或速度，而惯导解算的位置和速度含有误差。 $\delta\boldsymbol{\omega}_{ie}^n$ ， $\delta\boldsymbol{\omega}_{en}^n$ ， $\delta\boldsymbol{g}_p^n$ 的具体表达式参见附录。

值得注意的是：在推导惯导误差微分方程中，并非所有的变量都需加上扰动误差。判断一个变量 \boldsymbol{x} 是否需要加上扰动误差应该基于以下原则：在计算或得到变量 \boldsymbol{x} 的过程中是否引入含有误差的变量，或者误差幅度是否可以小到忽略不计。例如， $\boldsymbol{\omega}_{ie}^e$ 不需要加扰动，而在计算 $\boldsymbol{\omega}_{ie}^n$ 时因为用到了当前载体所在的纬度 φ （惯导推算值，含误差），所以 $\boldsymbol{\omega}_{ie}^n$ 的计算值 $\hat{\boldsymbol{\omega}}_{ie}^n$ 也含有扰动误差。

1.1 姿态误差微分方程

姿态变换不能直接套用向量运算（如欧拉角组不是真向量），实际解算的姿态也不能像位置和速度向量那样直接写成真值与扰动误差之和，因而需要对姿态误差进行单独定义和处理。

惯导的姿态可用方向余弦矩阵 \mathbf{C}_b^n 来表示。回顾各坐标系的定义，导航坐标系 (n 系) 是一个随原点坐标变化而变化的一个坐标系，一旦确定其原点，则可以明确定义相应的 n 系： x 、 y 轴位于当地水平面内，分别指示北向和东向， z 轴指示垂向。对应于载体真实位置的 n 系，我们称之为真 n 系。理想情况下捷联惯性导航系统能够计算出载体坐标系 (b 系) 与真实导航坐标系 (n 系) 之间的相对关系（即建立捷联惯导系统的理想数学平台），可用姿态矩阵 \mathbf{C}_b^n 来表示。然而，惯导系统解算的姿态矩阵 $\hat{\mathbf{C}}_b^n$ 与真实的姿态矩阵 \mathbf{C}_b^n 之间存在偏差。因为姿态矩阵指示两个坐标系之间的角度关系，当存在偏差时可将相互间的角度偏差归算到某一个坐标系中。不失一般性，对于 $\hat{\mathbf{C}}_b^n$ ，可认为 b 系与真实 b 系对齐，而姿态误差全部归算到 n 系。因此， $\hat{\mathbf{C}}_b^n$ 可写作

$$\hat{\mathbf{C}}_b^n = \mathbf{C}_b^{\hat{n}} \quad (11)$$

式中 \hat{n} 系，也常称作 p 系。按此定义，惯导解算的姿态矩阵 $\hat{\mathbf{C}}_b^n$ 与真实的姿态矩阵 \mathbf{C}_b^n 的偏差表示为 p 系与真 n 系之间的偏差。根据姿态矩阵的连乘法则，有

$$\hat{\mathbf{C}}_b^n = \mathbf{C}_b^{\hat{n}} = \mathbf{C}_b^p = \mathbf{C}_n^p \mathbf{C}_b^n \quad (12)$$

p 系与 n 系之间的关系可用等效旋转矢量 ϕ_{np} （后面简写为 ϕ ）来描述，定义为： n 系绕 ϕ 的正方向转动角度 ϕ (ϕ 的模长) 后与 p 系重合，如图 1 所示。 ϕ 常称作失准角误差，这样定义的姿态误差模型也被称作 ϕ 角误差模型。将 ϕ 投影在 n 系下，可写作 $\phi^n = [\phi_N \ \phi_E \ \phi_D]^T$ 。

假设失准角 ϕ 为小量，根据等效旋转矢量与姿态矩阵间的转换关系，可得

$$\mathbf{C}_n^p = \mathbf{I} - (\phi \times) \quad (13)$$

式中 $(\phi \times)$ 表示 ϕ 对应的反对称矩阵。将式 (13) 代入 (12)，可得

$$\begin{aligned} \hat{\mathbf{C}}_b^n &= \mathbf{C}_b^{\hat{n}} = \mathbf{C}_b^p = \mathbf{C}_n^p \mathbf{C}_b^n \\ &= [\mathbf{I} - (\phi \times)] \mathbf{C}_b^n \end{aligned} \quad (14)$$

回顾姿态矩阵的微分方程²

$$\dot{\mathbf{C}}_b^n = \mathbf{C}_b^n (\omega_{ib}^b \times) - (\omega_{in}^n \times) \mathbf{C}_b^n \quad (15)$$

姿态误差微分方程式的推导思路如下：等式 (14) 两边对时间求导，对式 (15) 进行误差扰动；令上述两式得到的 $\dot{\hat{\mathbf{C}}}_b^n$ 的表达式相等，略去关于误差的二阶小量，整理得到惯性导航的姿态误差微分方程表达式。

首先，等式 (14) 两边对时间求导

$$\begin{aligned} \dot{\hat{\mathbf{C}}}_b^n &= \frac{d}{dt} \hat{\mathbf{C}}_b^n = \frac{d}{dt} ([\mathbf{I} - (\phi \times)] \mathbf{C}_b^n) \\ &= -(\dot{\phi} \times) \mathbf{C}_b^n + [\mathbf{I} - (\phi \times)] \dot{\mathbf{C}}_b^n \\ &= -(\dot{\phi} \times) \mathbf{C}_b^n + [\mathbf{I} - (\phi \times)] [\mathbf{C}_b^n (\omega_{ib}^b \times) - (\omega_{in}^n \times) \mathbf{C}_b^n] \\ &= -(\dot{\phi} \times) \mathbf{C}_b^n + \mathbf{C}_b^n (\omega_{ib}^b \times) - (\omega_{in}^n \times) \mathbf{C}_b^n - (\phi \times) \mathbf{C}_b^n (\omega_{ib}^b \times) + (\phi \times) (\omega_{in}^n \times) \mathbf{C}_b^n \end{aligned} \quad (16)$$

²具体推导可参考 Lecture4 姿态算法

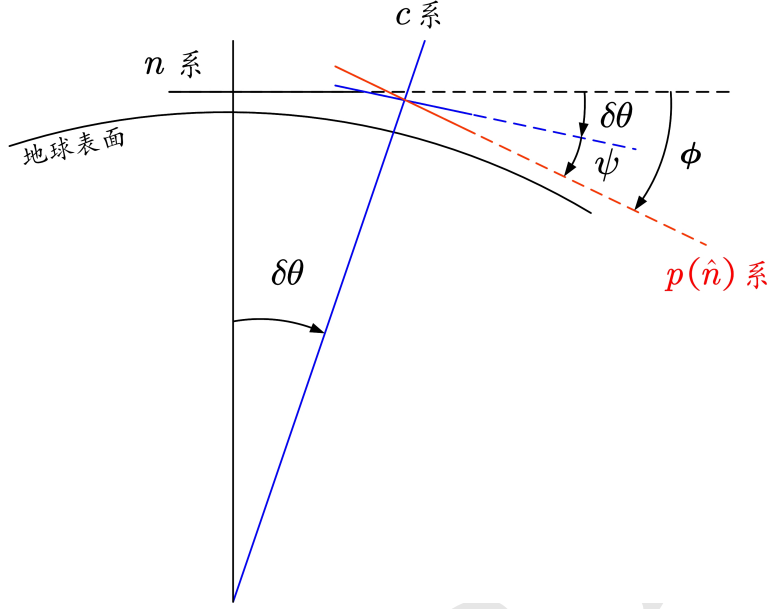


图 1: n 系、 p 系、 c 系相对关系示意图

对式 (15) 进行误差扰动, 省略误差的二阶小量, 整理可得

$$\begin{aligned}
 \dot{\hat{\mathbf{C}}}_b^n &= \hat{\mathbf{C}}_b^n (\hat{\boldsymbol{\omega}}_{ib}^b \times) - (\hat{\boldsymbol{\omega}}_{in}^n \times) \hat{\mathbf{C}}_b^n \\
 &= [\mathbf{I} - (\boldsymbol{\phi} \times)] \mathbf{C}_b^n [(\boldsymbol{\omega}_{ib}^b + \delta \boldsymbol{\omega}_{ib}^b) \times] - [(\boldsymbol{\omega}_{in}^n + \delta \boldsymbol{\omega}_{in}^n) \times] [\mathbf{I} - (\boldsymbol{\phi} \times)] \mathbf{C}_b^n \\
 &\approx \mathbf{C}_b^n (\boldsymbol{\omega}_{ib}^b \times) - (\boldsymbol{\omega}_{in}^n \times) \mathbf{C}_b^n - (\boldsymbol{\phi} \times) \mathbf{C}_b^n (\boldsymbol{\omega}_{ib}^b \times) + \mathbf{C}_b^n (\delta \boldsymbol{\omega}_{ib}^b \times) + (\boldsymbol{\omega}_{in}^n \times) (\boldsymbol{\phi} \times) \mathbf{C}_b^n - (\delta \boldsymbol{\omega}_{in}^n \times) \mathbf{C}_b^n
 \end{aligned} \tag{17}$$

注意, 式中忽略了误差的二阶小量 $(\boldsymbol{\phi} \times) \mathbf{C}_b^n (\delta \boldsymbol{\omega}_{ib}^b \times)$ 和 $(\delta \boldsymbol{\omega}_{in}^n \times) (\boldsymbol{\phi} \times) \mathbf{C}_b^n$ 。令式 (16) 与式 (17) 右边相等, 整理得到

$$-(\dot{\boldsymbol{\phi}} \times) \mathbf{C}_b^n + (\boldsymbol{\phi} \times) (\boldsymbol{\omega}_{in}^n \times) \mathbf{C}_b^n = \mathbf{C}_b^n (\delta \boldsymbol{\omega}_{ib}^b \times) + (\boldsymbol{\omega}_{in}^n \times) (\boldsymbol{\phi} \times) \mathbf{C}_b^n - (\delta \boldsymbol{\omega}_{in}^n \times) \mathbf{C}_b^n \tag{18}$$

上述等式两边右乘矩阵 \mathbf{C}_b^n (姿态矩阵 \mathbf{C}_b^n 的转置 $(\mathbf{C}_b^n)^T$), 得³

$$\begin{aligned}
 -(\dot{\boldsymbol{\phi}} \times) + (\boldsymbol{\phi} \times) (\boldsymbol{\omega}_{in}^n \times) &= \mathbf{C}_b^n (\delta \boldsymbol{\omega}_{ib}^b \times) \mathbf{C}_b^n + (\boldsymbol{\omega}_{in}^n \times) (\boldsymbol{\phi} \times) - (\delta \boldsymbol{\omega}_{in}^n \times) \\
 &= (\delta \boldsymbol{\omega}_{ib}^n \times) + (\boldsymbol{\omega}_{in}^n \times) (\boldsymbol{\phi} \times) - (\delta \boldsymbol{\omega}_{in}^n \times)
 \end{aligned} \tag{19}$$

整理可得

$$(\dot{\boldsymbol{\phi}} \times) = (\boldsymbol{\phi} \times) (\boldsymbol{\omega}_{in}^n \times) - (\boldsymbol{\omega}_{in}^n \times) (\boldsymbol{\phi} \times) - (\delta \boldsymbol{\omega}_{ib}^n \times) + (\delta \boldsymbol{\omega}_{in}^n \times) \tag{20}$$

上式可进一步整理得⁴

$$(\dot{\boldsymbol{\phi}} \times) = [(\boldsymbol{\phi} \times \boldsymbol{\omega}_{in}^n) \times] - (\delta \boldsymbol{\omega}_{ib}^n \times) + (\delta \boldsymbol{\omega}_{in}^n \times) \tag{21}$$

上述等式两边各项都是向量的反对称矩阵, 容易写出与上式对应的姿态误差微分方程的向量形式:

$$\dot{\boldsymbol{\phi}} = -\boldsymbol{\omega}_{in}^n \times \boldsymbol{\phi} + \delta \boldsymbol{\omega}_{in}^n - \delta \boldsymbol{\omega}_{ib}^n \tag{22}$$

³应用以下矩阵运算定理: $(\mathbf{v}^R \times) = \mathbf{C}_b^R (\mathbf{v}^b \times) \mathbf{C}_b^b$

⁴向量的反对称矩阵乘法满足: $[(\mathbf{v}_1 \times \mathbf{v}_2) \times] = (\mathbf{v}_1 \times) (\mathbf{v}_2 \times) - (\mathbf{v}_2 \times) (\mathbf{v}_1 \times)$

式 (22) 即捷联惯导姿态误差 (微分) 方程, 反映了 p 系相对于理想真 n 系的失准角 ϕ 随时间的变化规律。式中, $\delta\omega_{ib}^n = [\delta\omega_{ib,N}^n \ \delta\omega_{ib,E}^n \ \delta\omega_{ib,D}^n]^T$ 为陀螺原始测量误差向量在 n 系下的投影。将 $\omega_{in}^n = \omega_{ie}^n + \omega_{en}^n$ 、 $\delta\omega_{in}^n$ 和 $\delta\omega_{ib}^n$ 的具体表示代入, 可得式 (22) 的具体展开式, 如下:

$$\begin{aligned} \dot{\phi}_N = & -\frac{\omega_e \sin \varphi}{R_M + h} \delta r_N + \frac{v_E}{(R_N + h)^2} \delta r_D + \frac{1}{R_N + h} \delta v_E - \left(\omega_e \sin \varphi + \frac{v_E \tan \varphi}{R_N + h} \right) \phi_E \\ & + \frac{v_N}{R_M + h} \phi_D - \delta\omega_{ib,N}^n \end{aligned} \quad (23)$$

$$\begin{aligned} \dot{\phi}_E = & -\frac{v_N}{(R_M + h)^2} \delta r_D - \frac{1}{R_M + h} \delta v_N + \left(\omega_e \sin \varphi + \frac{v_E \tan \varphi}{R_N + h} \right) \phi_N \\ & + \left(\omega_e \cos \varphi + \frac{v_E}{R_N + h} \right) \phi_D - \delta\omega_{ib,E}^n \end{aligned} \quad (24)$$

$$\begin{aligned} \dot{\phi}_D = & -\left[\frac{\omega_e \cos \varphi}{R_M + h} + \frac{v_E \sec^2 \varphi}{(R_M + h)(R_N + h)} \right] \delta r_N - \frac{v_E \tan \varphi}{(R_N + h)^2} \delta r_D - \frac{\tan \varphi}{R_N + h} \delta v_E \\ & - \frac{v_N}{R_M + h} \phi_N - \left(\omega_e \cos \varphi + \frac{v_E}{R_N + h} \right) \phi_E - \delta\omega_{ib,D}^n \end{aligned} \quad (25)$$

1.2 速度误差微分方程

速度误差是指惯导推算的速度与真实速度之间的偏差, 如式 (5) 所定义, 描述这一偏差的变化规律的微分方程称作速度误差 (微分) 方程。

回顾惯导速度微分方程,

$$\dot{\mathbf{v}}^n = \mathbf{C}_b^n \mathbf{f}^b - (2\boldsymbol{\omega}_{ie}^n + \boldsymbol{\omega}_{en}^n) \times \mathbf{v}^n + \mathbf{g}_p^n \quad (26)$$

在实际计算时, 表示为

$$\dot{\hat{\mathbf{v}}}^n = \hat{\mathbf{C}}_b^n \hat{\mathbf{f}}^b - (2\hat{\boldsymbol{\omega}}_{ie}^n + \hat{\boldsymbol{\omega}}_{en}^n) \times \hat{\mathbf{v}}^n + \hat{\mathbf{g}}_p^n \quad (27)$$

将式 (6)、(8)、(9)、(10) 代入上式, 得

$$\dot{\mathbf{v}}^n + \delta\dot{\mathbf{v}}^n = [\mathbf{I} - (\phi \times)] \mathbf{C}_b^n (\mathbf{f}^b + \delta\mathbf{f}^b) - (2\boldsymbol{\omega}_{ie}^n + \boldsymbol{\omega}_{en}^n + 2\delta\boldsymbol{\omega}_{ie}^n + \delta\boldsymbol{\omega}_{en}^n) \times (\mathbf{v}^n + \delta\mathbf{v}^n) + \mathbf{g}_p^n + \delta\mathbf{g}_p^n \quad (28)$$

展开后省略关于误差的二阶小量, 得

$$\delta\dot{\mathbf{v}}^n = \mathbf{C}_b^n \delta\mathbf{f}^b + \mathbf{f}^n \times \phi - (2\boldsymbol{\omega}_{ie}^n + \boldsymbol{\omega}_{en}^n) \times \delta\mathbf{v}^n + \mathbf{v}^n \times (2\delta\boldsymbol{\omega}_{ie}^n + \delta\boldsymbol{\omega}_{en}^n) + \delta\mathbf{g}_p^n \quad (29)$$

式 (29) 即惯导速度误差微分方程。其详细展开式为

$$\delta \dot{v}_N = - \left[\frac{2v_E \omega_e \cos \varphi}{R_M + h} + \frac{v_E^2 \sec^2 \varphi}{(R_M + h)(R_N + h)} \right] \delta r_N + \left[\frac{v_N v_D}{(R_M + h)^2} - \frac{v_E^2 \tan \varphi}{(R_N + h)^2} \right] \delta r_D \quad (30)$$

$$+ \frac{v_D}{R_M + h} \delta v_N - 2 \left(\omega_e \sin \varphi + \frac{v_E \tan \varphi}{R_N + h} \right) \delta v_E + \frac{v_N}{R_M + h} \delta v_D - f_D \phi_E + f_E \phi_D + \delta f_N$$

$$\delta \dot{v}_E = \left[\frac{2\omega_e (v_N \cos \varphi - v_D \sin \varphi)}{R_M + h} + \frac{v_N v_E \sec^2 \varphi}{(R_M + h)(R_N + h)} \right] \delta r_N + \frac{v_E v_D + v_N v_E \tan \varphi}{(R_N + h)^2} \delta r_D \quad (31)$$

$$+ \left(2\omega_e \sin \varphi + \frac{v_E \tan \varphi}{R_N + h} \right) \delta v_N + \frac{v_D + v_N \tan \varphi}{R_N + h} \delta v_E + \left(2\omega_e \cos \varphi + \frac{v_E}{R_N + h} \right) \delta v_D$$

$$+ f_D \phi_N - f_N \phi_D + \delta f_E$$

$$\delta \dot{v}_D = \frac{2\omega_e v_E \sin \varphi}{R_M + h} \delta r_N - \left[\frac{v_E^2}{(R_N + h)^2} + \frac{v_N^2}{(R_M + h)^2} - \frac{2g_p}{\sqrt{R_M R_N + h}} \right] \delta r_D - \frac{2v_N}{R_M + h} \delta v_N \quad (32)$$

$$- 2 \left(\omega_e \cos \varphi + \frac{v_E}{R_N + h} \right) \delta v_E - f_E \phi_N + f_N \phi_E + \delta f_D$$

1.3 位置误差微分方程

惯导位置误差可以表示为纬度 φ 、经度 λ 和高程 h 的偏差，也可以表示为 n 系下的位置误差向量 $\delta \mathbf{r}^n$ ，如式 (6) 所定义。下面给出上述两种形式的惯导误差微分方程。

1.3.1 纬度、经度和高程的误差方程

载体的位置可用大地坐标（纬度 φ 、经度 λ 和椭球高 h ）来表示。位置误差则可用位置坐标 φ 、 λ 和 h 的误差（分别记作 $\delta\varphi$ 、 $\delta\lambda$ 和 δh ）来表示。

回顾纬度、经度和高程的微分方程，

$$\dot{\varphi} = \frac{v_N}{R_M + h} \quad (33)$$

$$\dot{\lambda} = \frac{v_E}{(R_N + h) \cos \varphi} \quad (34)$$

$$\dot{h} = -v_D \quad (35)$$

式中 R_M 、 R_N 分别为载体所在位置的子午圈半径和卯西圈半径。 v_N 、 v_E 和 v_D 为载体速度向量在 n 系北向、东向和竖直向下三个方向上的投影分量。

对式 (33)-(35) 进行扰动分析，并考虑到式中 R_M 和 R_N 在短时间内变化很小，均视为常值，可得⁵

$$\delta \dot{\varphi} = - \frac{v_N}{(R_M + h)^2} \delta h + \frac{1}{R_M + h} \delta v_N \quad (36)$$

$$\delta \dot{\lambda} = \frac{v_E \tan \varphi}{(R_N + h) \cos \varphi} \delta \varphi - \frac{v_E}{(R_N + h)^2 \cos \varphi} \delta h + \frac{1}{(R_N + h) \cos \varphi} \delta v_E \quad (37)$$

$$\delta \dot{h} = -\delta v_D \quad (38)$$

式 (36)、(37)、(38) 即纬度、经度和高程的误差微分方程。

⁵对分母中的变量 φ 和 h 进行扰动时，参考附录 $\delta \mathbf{g}_p^n$ 的推导过程。

1.3.2 δr^n 位置误差方程

e 系下的位置更新方程可写作,

$$\mathbf{r}^e(t) = \mathbf{r}^e(t_0) + \int_0^t \mathbf{C}_n^e(\tau) \mathbf{v}^n(\tau) d\tau \quad (39)$$

式中 \mathbf{C}_n^e 为 n 系到 e 系的投影变换矩阵, 也称作位置矩阵, 其与纬度 (φ) 和经度 (λ) 的转换关系为:

$$\mathbf{C}_n^e = \begin{bmatrix} -\sin \varphi \cos \lambda & -\sin \lambda & -\cos \varphi \cos \lambda \\ -\sin \varphi \sin \lambda & \cos \lambda & -\cos \varphi \sin \lambda \\ \cos \varphi & 0 & -\sin \varphi \end{bmatrix} \quad (40)$$

在实际计算时, 表示为

$$\hat{\mathbf{r}}^e(t) = \hat{\mathbf{r}}^e(t_0) + \int_0^t \hat{\mathbf{C}}_n^e(\tau) \hat{\mathbf{v}}^n(\tau) d\tau \quad (41)$$

对式 (40) 进行扰动分析, 并假设 φ 和 λ 的误差均为小量, 可得

$$\hat{\mathbf{C}}_n^e = \mathbf{C}_n^e [\mathbf{I} + (\delta\boldsymbol{\theta} \times)] \quad (42)$$

式中

$$\delta\boldsymbol{\theta} = \begin{bmatrix} \delta\lambda \cos \varphi \\ -\delta\varphi \\ -\delta\lambda \sin \varphi \end{bmatrix} = \begin{bmatrix} \delta r_E / (R_N + h) \\ -\delta r_N / (R_M + h) \\ -\delta r_E \tan \varphi / (R_N + h) \end{bmatrix} \quad (43)$$

将式 (42) 代入 (41), 得

$$\begin{aligned} \mathbf{r}^e(t) + \delta\mathbf{r}^e(t) &= \mathbf{r}^e(t_0) + \delta\mathbf{r}^e(t_0) + \int_0^t \mathbf{C}_n^e \mathbf{C}_n^n (\mathbf{v}^n + \delta\mathbf{v}^n) d\tau \\ &= \mathbf{r}^e(t_0) + \delta\mathbf{r}^e(t_0) + \int_0^t \mathbf{C}_n^e [\mathbf{I} + (\delta\boldsymbol{\theta} \times)] (\mathbf{v}^n + \delta\mathbf{v}^n) d\tau \end{aligned} \quad (44)$$

整理可得

$$\delta\mathbf{r}^e(t) = \delta\mathbf{r}^e(t_0) + \int_0^t \mathbf{C}_n^e \delta\mathbf{v}^n + \mathbf{C}_n^e (\delta\boldsymbol{\theta} \times) \mathbf{v}^n d\tau \quad (45)$$

已知位置误差转换关系式

$$\delta\mathbf{r}^n = \mathbf{C}_e^n \delta\mathbf{r}^e \quad (46)$$

对上述等式两边求导, 并带入姿态矩阵微分方式, 可得

$$\begin{aligned} \delta\dot{\mathbf{r}}^n &= \frac{d(\mathbf{C}_e^n \delta\mathbf{r}^e)}{dt} = \dot{\mathbf{C}}_e^n \delta\mathbf{r}^e + \mathbf{C}_e^n \frac{d(\delta\mathbf{r}^e)}{dt} \\ &= \mathbf{C}_e^n (-\boldsymbol{\omega}_{en}^e \times) \mathbf{C}_n^e \delta\mathbf{r}^n + \mathbf{C}_e^n [\mathbf{C}_n^e \delta\mathbf{v}^n + \mathbf{C}_n^e (\delta\boldsymbol{\theta} \times) \mathbf{v}^n] \\ &= -\boldsymbol{\omega}_{en}^n \times \delta\mathbf{r}^n + \delta\boldsymbol{\theta} \times \mathbf{v}^n + \delta\mathbf{v}^n \end{aligned} \quad (47)$$

上式即 n 系位置误差微分方程。其具体展开式为

$$\delta\dot{r}_N = -\frac{v_D}{R_M + h} \delta r_N + \frac{v_N}{R_M + h} \delta r_D + \delta v_N \quad (48)$$

$$\delta\dot{r}_E = \frac{v_E \tan \varphi}{R_N + h} \delta r_N - \frac{v_D + v_N \tan \varphi}{R_N + h} \delta r_E + \frac{v_E}{R_N + h} \delta r_D + \delta v_E \quad (49)$$

$$\delta\dot{r}_D = \delta v_D \quad (50)$$

1.4 惯性传感器误差建模

惯性测量单元（IMU）是惯性导航系统的传感部件，通常包含 3 个加速度计与 3 个单自由度陀螺，安装在 3 个正交的敏感轴上⁶。其中加速度计用于测量比力（定义为载体相对于惯性空间的全加速度和引力加速度的矢量差），陀螺用于测量载体相对于惯性空间的转动角速度。加速度计和陀螺的实际输出不可避免地存在误差，主要包括：零偏误差、比例因子误差、交轴耦合误差和随机噪声等。

陀螺和加速度计原始观测模型可写作

$$\hat{\omega}_{ib}^b = \omega_{ib}^b + \mathbf{b}_g + \mathbf{S}_g \omega_{ib}^b + \mathbf{N}_g \omega_{ib}^b + \mathbf{w}_g \quad (51)$$

$$\hat{\mathbf{f}}^b = \mathbf{f}^b + \mathbf{b}_a + \mathbf{S}_a \mathbf{f}^b + \mathbf{N}_a \mathbf{f}^b + \mathbf{w}_a \quad (52)$$

其中

$$\mathbf{S}_g = \begin{bmatrix} S_{g,x} & 0 & 0 \\ 0 & S_{g,y} & 0 \\ 0 & 0 & S_{g,z} \end{bmatrix}, \quad \mathbf{N}_g = \begin{bmatrix} 0 & N_{g,xy} & N_{g,xz} \\ N_{g,yx} & 0 & N_{g,yz} \\ N_{g,zx} & N_{g,zy} & 0 \end{bmatrix} \quad (53)$$

$$\mathbf{S}_a = \begin{bmatrix} S_{a,x} & 0 & 0 \\ 0 & S_{a,y} & 0 \\ 0 & 0 & S_{a,z} \end{bmatrix}, \quad \mathbf{N}_a = \begin{bmatrix} 0 & N_{a,xy} & N_{a,xz} \\ N_{a,yx} & 0 & N_{a,yz} \\ N_{a,zx} & N_{a,zy} & 0 \end{bmatrix} \quad (54)$$

式中 $\hat{\omega}_{ib}^b$ 表示陀螺实际的角速度测量输出， ω_{ib}^b 为 b 系下的理论角速度； \mathbf{b}_g 为陀螺零偏， \mathbf{S}_g 为陀螺的比例因子误差矩阵，其中 $S_{g,x}$ 、 $S_{g,y}$ 、 $S_{g,z}$ 分别为 x 、 y 、 z 轴陀螺的比例因子误差值。 \mathbf{N}_g 为交轴耦合误差矩阵，其元素 $N_{g,xy}$ 表示 x 、 y 轴陀螺之间的非正交误差，其余元素含义类推。 \mathbf{w}_g 表示陀螺测量值的白噪声。式中 $\hat{\mathbf{f}}^b$ 表示加速度计实际的比力测量输出， \mathbf{f}^b 为 b 系下的加速度计感知的理论比力； \mathbf{b}_a 为加速度计零偏， \mathbf{S}_a 为加速度计的比例因子误差矩阵，其中 $S_{a,x}$ 、 $S_{a,y}$ 、 $S_{a,z}$ 分别为 x 、 y 、 z 轴加速度计的比例因子误差值。 \mathbf{N}_a 为交轴耦合误差矩阵，其元素 $N_{a,xy}$ 表示 x 、 y 轴加速度计之间的非正交误差，其余元素的含义类推。 \mathbf{w}_a 表示陀螺测量值的白噪声。

从式 (51) 和 (52) 易得陀螺和加速度计的测量误差模型：

$$\delta \omega_{ib}^b = \mathbf{b}_g + \mathbf{S}_g \omega_{ib}^b + \mathbf{N}_g \omega_{ib}^b + \mathbf{w}_g \quad (55)$$

$$\delta \mathbf{f}^b = \mathbf{b}_a + \mathbf{S}_a \mathbf{f}^b + \mathbf{N}_a \mathbf{f}^b + \mathbf{w}_a \quad (56)$$

惯性传感器误差都包含常值项、随温度变化项、随机逐次上电启动项和工作期间变化等成分。对于传感器误差中的确定性误差成分（如常值和随温度变化项）可以通过实验室标定的方式进行补偿修正。真正影响后续组合导航系统设计的是补偿了确定性误差之后的残余随机误差项。常用的做法是将上述误差模型化，并将其增广到系统状态量中在组合导航数据处理中进行在线估计。

由于一阶高斯-马尔可夫过程符合大多数物理过程且有一个相对简单的数学描述，因此常用于描述随时间变化缓慢的 IMU 误差，如零偏和比例因子。连续型一阶高斯马尔可夫过程可由以下方程来描述：

$$\dot{x}(t) = \frac{1}{T}x(t) + w(t) \quad (57)$$

⁶本讲义讨论的惯性传感器与载体固联，即捷联式惯性导航系统

式中 $x(t)$ 表示一阶高斯马尔可夫过程，由过程的均方值 σ^2 和相关时间 T 两个参数来描述。 $w(t)$ 为驱动白噪声过程，其方差强度为 $q = \frac{2\sigma^2}{T}$ 。一阶高斯马尔可夫过程的离散化形式为：

$$x_{k+1} = e^{-\Delta t_{k+1}/T} x_k + w_k \quad (58)$$

离散化驱动白噪声的方差强度为 $q_k = \sigma^2(1 - e^{-\Delta t_{k+1}/T})$ ， Δt_{k+1} 为采样时间间隔。

2 静基座误差传播特性分析

捷联惯导的动态误差传播本质上是一个复杂的时变系统，导航误差跟载体的运动轨迹密切相关，一般情况下无法得到惯导误差微分方程的时域解析解，只能通过数值仿真的方法进行定量分析。但是，静基座或匀速直线运动等简单场景下，惯导的误差传播变得相对简单，退化成了线性定常系统，可求得惯导误差微分方程组的时域解析解，得到惯导误差的解析表达式。这有助于加深对惯导误差传播规律的认识，并作定量分析。

2.1 静基座误差方程

为了分析惯性导航系统的基本误差特性，我们假设载体处于地面静止状态，同时载体的位置精确已知，并将参数 R_M 和参数 R_N 近似为地球平均半径 R ，此时有

$$\begin{cases} \mathbf{v}^n = \mathbf{0} \\ \mathbf{f}^n = [0 \quad 0 \quad -g]^T \\ R_M = R_N \approx R \end{cases} \quad (59)$$

将上式带入等式 (23)-(25)、(30)-(32) 和 (48)-(50) 的右边，则惯导误差微分方程可简化为：

$$\begin{cases} \dot{\phi}_N = \omega_D \delta r_N / R + \delta v_E / R + \omega_D \phi_E - \delta \omega_{ib,N}^n \\ \dot{\phi}_E = -\delta v_N / R - \omega_D \phi_N + \omega_N \phi_D - \delta \omega_{ib,E}^n \\ \dot{\phi}_D = -\omega_N \delta r_N / R - \tan \varphi \delta v_E / R - \omega_N \phi_E - \delta \omega_{ib,D}^n \\ \delta \dot{v}_N = 2\omega_D \delta v_E + g \phi_E + \delta f_N \\ \delta \dot{v}_E = -2\omega_D \delta v_N + 2\omega_N \delta v_D - g \phi_N + \delta f_E \\ \delta \dot{r}_N = \delta v_N \\ \delta \dot{r}_E = \delta v_E \end{cases} \quad (60)$$

高程通道

$$\begin{cases} \delta \dot{v}_D = 2g \delta r_D / R - 2\omega_N \delta v_E + \delta f_D \\ \delta \dot{r}_D = \delta v_D \end{cases} \quad (61)$$

式中 ω_N 和 ω_D 分别为 ω_{ie}^n 的北向和垂向分量，详见附录。

2.2 简化的水平通道

在式 (60) 中，如果令 $\delta r_N = 0$ ， $\phi_N = \phi_D = 0$ ，则可以得到 δr_N 、 δv_N 和 ϕ_E 三个状态构成的简化的水平北向通道。如果令 $\delta v_N = 0$ ， $\delta v_D = 0^7$ ，且 $\phi_D = 0$ ，则可以得到 δr_E 、 δv_E 和 ϕ_N 三个状态构成

⁷注意：这样简化后只保留了纯粹的舒勒周期项，如果不做这个简化，则可以分析出傅科周期和地球自转周期等调制项。但对普通应用，使用时长远小于这两个周期长度，故本讲义只以舒勒周期为例阐述误差分析的方法。

的简化的水平北向通道。

$$\begin{cases} \dot{\phi}_E = -\frac{1}{R}\delta v_N - \delta\omega_{ib,E}^n \\ \delta\dot{v}_N = g\phi_E + \delta f_N \\ \delta\dot{r}_N = \delta v_N \end{cases} \quad (62)$$

$$\begin{cases} \dot{\phi}_N = \frac{1}{R}\delta v_E - \delta\omega_{ib,N}^n \\ \delta\dot{v}_E = -g\phi_N + \delta f_E \\ \delta\dot{r}_E = \delta v_E \end{cases} \quad (63)$$

下面以水平北向通道为例阐述惯导误差特性分析的基本方法，并介绍惯导误差的基本特性。进一步假设东向陀螺误差和北向加速度计误差均为常值，即 $\delta\omega_{ib,E}^n = 0$ ， $\delta f_N = 0$ 。定义以下误差状态向量：

$$\delta\mathbf{x}_N = [\delta r_N \quad \delta v_N \quad \phi_E \quad \delta f_N \quad \delta\omega_{ib,E}^n]^T \quad (64)$$

则式 (62) 可写成如下形式：

$$\delta\dot{\mathbf{x}}_N(t) = \mathbf{F}_N(t)\delta\mathbf{x}_N(t) \quad (65)$$

其中

$$\mathbf{F}_N(t) = \begin{bmatrix} 0 & 1 & 0 & 0 & 0 \\ 0 & 0 & g & 1 & 0 \\ 0 & -\frac{1}{R} & 0 & 0 & -1 \\ 0 & 0 & 0 & 0 & 0 \\ 0 & 0 & 0 & 0 & 0 \end{bmatrix} \quad (66)$$

利用拉普拉斯变换方法⁸求解上述微分方程组，易得 $\delta\mathbf{x}_N(t)$ 的时域解析解为：

$$\delta\mathbf{x}_N(t) = \mathbf{L}^{-1}[(s\mathbf{I} - \mathbf{F})^{-1}\delta\mathbf{x}_N(0)] \quad (67)$$

式中 s 为拉普拉斯算子， \mathbf{L}^{-1} 为拉普拉斯逆变换， $\delta\mathbf{x}_N(0)$ 为相应的初值。其中，北向位置误差的解为：

$$\delta r_N(t) = \delta r_{N,0} + \frac{\sin\omega_s t}{\omega_s}\delta v_{N,0} + R(1 - \cos\omega_s t)\phi_E + \frac{1 - \cos\omega_s t}{\omega_s^2}\delta f_N + R\left(\frac{\sin\omega_s t}{\omega_s} - t\right)\delta\omega_{ib,E}^n \quad (68)$$

式中 $\delta r_{N,0}$ 为初始北向位置误差， $\delta v_{N,0}$ 为初始北向速度误差， $\omega_s = \sqrt{g/R}$ 为舒勒 (Schuler) 角频率。等式右边第 2-5 项均为周期项，其周期为 $T_s = 2\pi/\omega_s$ 。若取数值 $g = 9.8\text{m/s}^2$ 和 $R = 6371\text{km}$ ，易得舒勒周期 $T_s \approx 84.4 \text{ min}$ 。

根据式 (68)，可画出各误差项的曲线。例如，假设载体所在位置的纬度 $\varphi = 30^\circ$ ，初始速度误差 $\delta v_{N,0} = 0.1 \text{ m/s}$ ，等效北向加速度计常值零偏 $\delta f_N = 10 \text{ mGal}$ ，常值俯仰角误差 $\phi_E = 5''$ ，等效东向陀螺常值零偏 $\delta\omega_{ib,E}^n = 0.01^\circ/\text{h}$ ⁹。将上述假设代入式 (68)，可得等式右边 2-5 误差项的曲线，如图 (2) 所示。

对式 (62) 中北向速度误差求二阶导数，易得

⁸ 详见《复变函数》教材

⁹ 典型导航级惯导的误差水平

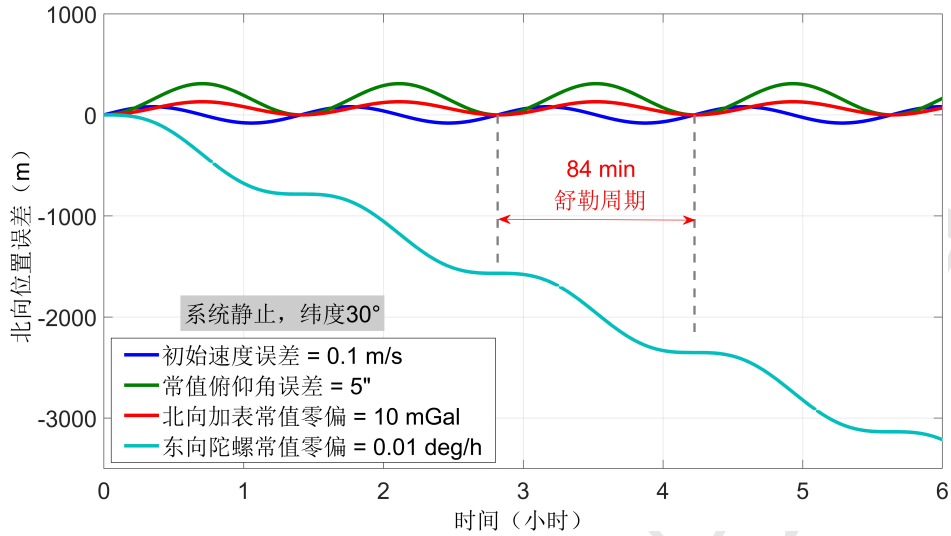


图 2: 各误差源对北向位置误差的影响

$$\delta\ddot{v}_N + \frac{g}{R}\delta v_N = -g\delta\omega_{ib,E}^n \quad (69)$$

可见，北向速度误差与俯仰角误差耦合在一起形成一个无阻尼二阶振荡系统¹⁰，由上述非齐次线性二阶微分方程描述，解上述微分方程可得系统振荡周期约为 84 min，即舒勒周期。这说明惯性导航系统具有舒勒摆特性，这是惯性导航系统最本质的特征，实际上早期的平台式惯导其惯性平台就是一个物理上能实现的舒勒摆。

图 (3) 为与式 (62) 等效的控制系统结构图，很明显存在一个闭环回路。沿该环路转一圈，只碰到 1 个负号（即奇数个负号），因此可以判断该闭环为负反馈；环路中存在两个积分环节，因此是二阶系统，存在振荡的可能性；由于环路中没有阻尼项，因此在常值误差激励下，会形成等幅振荡，而如果误差中包含白噪声等随机误差，对系统不断注入能量。舒勒调谐是一个根源于地球表面是球面这一事实而形成的微弱负反馈回路，它能够显著减缓惯导误差的发散速率。但需要注意的是，舒勒调谐只会出现在导航级高精度惯导系统中；而对于低精度惯导，其陀螺误差的幅度会远大于图 3 中的角速度反馈项，从而使得负反馈闭环的作用微乎其微。

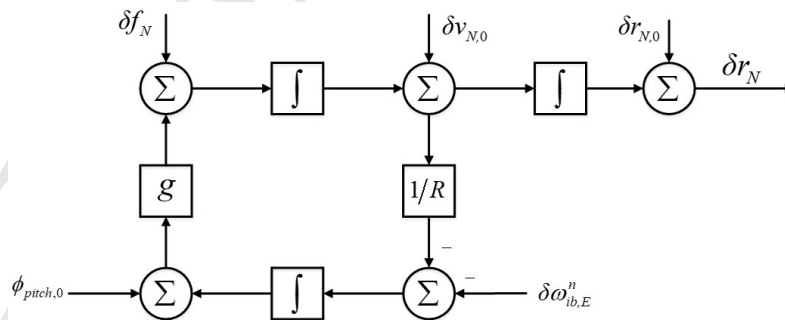


图 3: 水平北向通道舒勒回路

¹⁰ 类比单摆的简谐振动微分方程式 $\ddot{x} + \frac{g}{l}x = 0$ ，其中 g 为当地重力值， l 为摆长。

2.3 高程通道

将 $\delta h = -\delta r_D$ 代入式 (61), 则高程通道微分方程组可重写如下:

$$\begin{cases} \delta \dot{v}_D = -2g\delta h/R - 2\omega_N\delta v_E + \delta f_D \\ \delta \dot{h} = -\delta v_D \end{cases} \quad (70)$$

求 δh 的二阶导, 得

$$\delta \ddot{h} = -\delta \dot{v}_D = 2g\delta h/R + 2\omega_N\delta v_E - \delta f_D \quad (71)$$

利用拉普拉斯变换方法求解上述微分方程, 假设 $\delta h(t_0) = \delta h_0$, $\delta v_D(t_0) = \delta v_{D0}$, δf_D 均为常值。易得 $\delta h(t)$ 的时域解析表达式为

$$\delta h(t) = \delta h_0 \cosh(\sqrt{2}\omega_s t) + \frac{\delta v_{D0}}{\sqrt{2}\omega_s} \sinh(\sqrt{2}\omega_s t) + \frac{2\omega_N\delta v_E - \delta f_D}{2\omega_s^2} [\cosh(\sqrt{2}\omega_s t) - 1] \quad (72)$$

式中 \sinh 和 \cosh 分别为双曲正弦和双曲余弦函数¹¹。由此可见, 初始高度误差 δh_0 、初始垂向速度误差 δv_{D0} 、等效垂向加速度计常值零偏 δf_D 和东向速度误差 δv_E 都使得高程误差不断累积, 呈指数发散。这说明, 惯性导航系统的高程通道是不稳定的, 而且误差发散速度很快。纯惯导的高程通道不能长时间单独使用, 必须借助外部辅助设备提供高程修正, 例如 GNSS 或气压高程计。

在短时间内 (例如十几分钟), 将 $\omega_s t$ 看作小量, 则 $\cosh(\sqrt{2}\omega_s t) \approx 1$, $\sinh(\sqrt{2}\omega_s t) \approx \sqrt{2}\omega_s t$, $\cosh(\sqrt{2}\omega_s t) - 1 \approx \omega_s^2 t^2$ 。因此, 式 (72) 可简化为:

$$\delta h(t) = \delta h_0 + \delta v_{D0}t + \omega_N\delta v_E t^2 - \frac{1}{2}\delta f_D t^2 \quad (73)$$

可见, 在短时间内高程误差近似为垂向加速度计误差的二次积分结果。

¹¹ $\sinh x = \frac{e^x - e^{-x}}{2}$, $\cosh x = \frac{e^x + e^{-x}}{2}$

附录

经纬度误差与 δr^n 之间的关系为

$$\delta r_N = \delta\varphi(R_M + h) \quad (\text{A.1})$$

$$\delta r_E = \delta\lambda(R_N + h) \cos\varphi \quad (\text{A.2})$$

下面给出地球自转角速度向量 ω_{ie}^n 、导航坐标系转动角速度 ω_{en}^n 和正常重力 g_p 的扰动误差表达式，其定义见式 (8)-(10)。 ω_{ie}^n 和 ω_{en}^n 的表达式重写如下：

$$\omega_{ie}^n = [\omega_N \quad \omega_E \quad \omega_D] = [\omega_e \cos\varphi \quad 0 \quad -\omega_e \sin\varphi]^T \quad (\text{A.3})$$

$$\omega_{en}^n = \left[\frac{v_E}{R_N + h} \quad \frac{-v_N}{R_M + h} \quad -\frac{v_E \tan\varphi}{R_N + h} \right]^T \quad (\text{A.4})$$

上式中， ω_e 为地球自转角速度大小， φ 为当地纬度。 ω_{ie}^n 的实际计算值为：

$$\hat{\omega}_{ie}^n = \begin{bmatrix} \omega_e \cos(\varphi + \delta\varphi) \\ 0 \\ -\omega_e \sin(\varphi + \delta\varphi) \end{bmatrix} = \begin{bmatrix} \omega_e (\cos\varphi \cos\delta\varphi - \sin\varphi \sin\delta\varphi) \\ 0 \\ -\omega_e (\sin\varphi \cos\delta\varphi + \cos\varphi \sin\delta\varphi) \end{bmatrix} \quad (\text{A.5})$$

假设纬度误差 $\delta\varphi$ 为小量，则上式可整理为

$$\hat{\omega}_{ie}^n = \begin{bmatrix} \omega_e \cos\varphi - \omega_e \sin\varphi \delta\varphi \\ 0 \\ -\omega_e \sin\varphi - \omega_e \cos\varphi \delta\varphi \end{bmatrix} \quad (\text{A.6})$$

将式 (A.3) 和 (A.6) 代入 (8)，可得

$$\delta\omega_{ie}^n = [-\omega_e \sin\varphi \delta\varphi \quad 0 \quad -\omega_e \cos\varphi \delta\varphi]^T \quad (\text{A.7})$$

将式 (A.1) 和 (A.2) 代入 (A.7)，可得

$$\delta\omega_{ie}^n = \left[-\frac{\omega_e \sin\varphi}{R_M + h} \delta r_N \quad 0 \quad -\frac{\omega_e \cos\varphi}{R_M + h} \delta r_N \right]^T \quad (\text{A.8})$$

同理，易得 $\delta\omega_{en}^n$ 的表达式：

$$\delta\omega_{en}^n = \begin{bmatrix} \frac{v_E}{(R_N + h)^2} \delta r_D + \frac{1}{R_N + h} \delta v_E \\ -\frac{v_N}{(R_M + h)^2} \delta r_D - \frac{1}{R_M + h} \delta v_N \\ -\frac{v_E}{(R_M + h)(R_N + h) \cos^2\varphi} \delta r_N - \frac{v_E \tan\varphi}{(R_N + h)^2} \delta r_D - \frac{\tan\varphi}{(R_N + h)} \delta v_E \end{bmatrix} \quad (\text{A.9})$$

得到 $\delta\omega_{ie}^n$ 和 $\delta\omega_{en}^n$ 的具体表达式后，容易写出 $\delta\omega_{in}^n$ 的表达式，因为 $\delta\omega_{in}^n = \delta\omega_{ie}^n + \delta\omega_{en}^n$ 。

当地重力有如下关系式

$$g_p^n = g_0^n \frac{R_M R_N}{(\sqrt{R_M R_N} + h)^2} \quad (\text{A.10})$$

式中 \mathbf{g}_0^n 为地球参考椭球表面处 ($h = 0$) 的正常重力值。对上式进行扰动分析, 短时间内将 R_M 和 R_N 看作常值, 且只考虑重力随高程的变化, 即将 \mathbf{g}_p^n 看作高程变量 h 的函数, 表示为 $\mathbf{g}_p^n = f(h)$ 。实际重力计算值 $\hat{\mathbf{g}}_p^n = f(\hat{h})$ 表达式为:

$$\hat{\mathbf{g}}_p^n = \mathbf{g}_0^n \frac{R_M R_N}{(\sqrt{R_M R_N} + \hat{h})^2} \quad (\text{A.11})$$

因为含误差的量 \hat{h} 在式子的分母中, 所以将函数 $\hat{\mathbf{g}}_p^n$ 在真值处进行泰勒展开, 并取至一阶项。当需要扰动的变量出现在式子分母中时, 可采用此方法进行推导。

$$\begin{aligned} f(\hat{h}) &= f(h) + f'(h)(\hat{h} - h) \\ &= f(h) + f'(h)\delta h \end{aligned} \quad (\text{A.12})$$

将 $f(\hat{h}) = \hat{\mathbf{g}}_p^n = \mathbf{g}_p^n + \delta\mathbf{g}_p^n$ 代入上式, 可得

$$\mathbf{g}_p^n + \delta\mathbf{g}_p^n = \mathbf{g}_p^n + \left. \frac{\partial(\mathbf{g}_p^n)}{\partial h} \right|_h \delta h \quad (\text{A.13})$$

整理得

$$\delta\mathbf{g}_p^n = \left. \frac{\partial(\mathbf{g}_p^n)}{\partial h} \right|_h \delta h = \mathbf{g}_0^n \frac{-2R_M R_N}{(\sqrt{R_M R_N} + h)^3} \delta h \quad (\text{A.14})$$

将式 (A.10) 代入上式, 可得

$$\begin{aligned} \delta\mathbf{g}_p^n &= \frac{-2\mathbf{g}_p^n}{\sqrt{R_M R_N} + h} \delta h \\ &= \left[0 \quad 0 \quad \frac{2g}{\sqrt{R_M R_N} + h} \delta r_D \right]^T \end{aligned} \quad (\text{A.15})$$